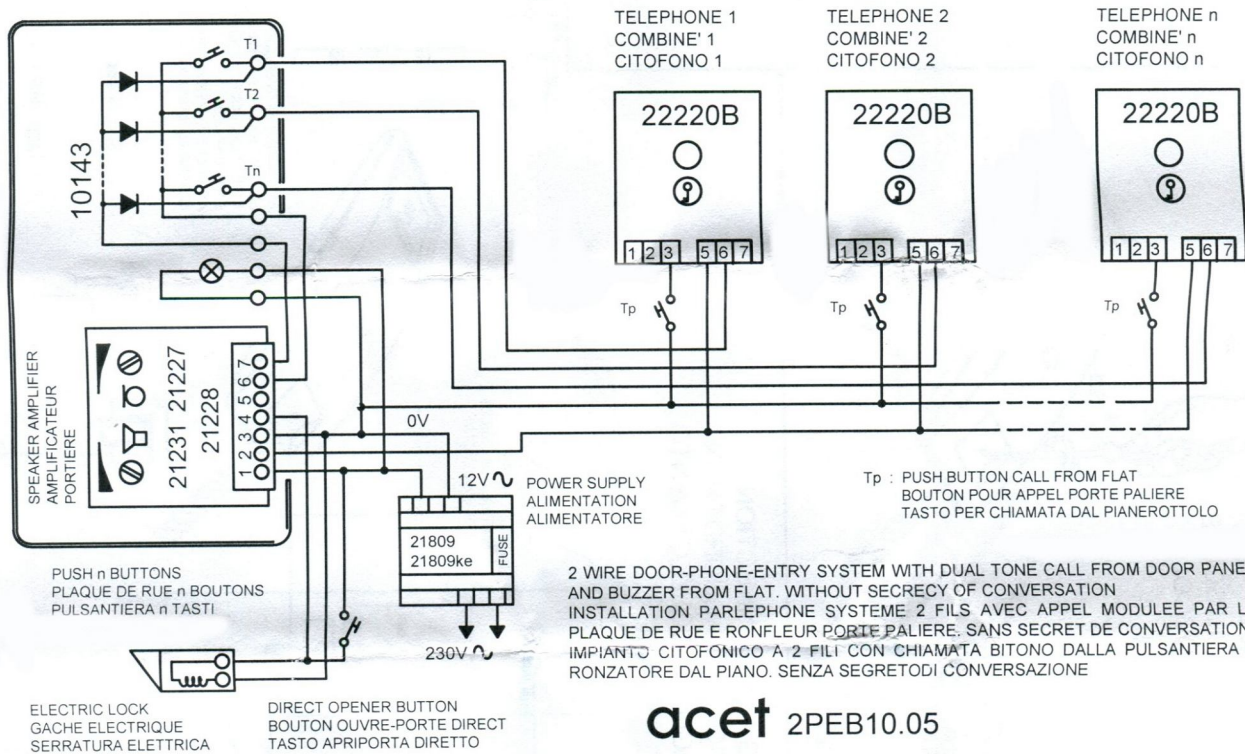


acet 2PEB10.04



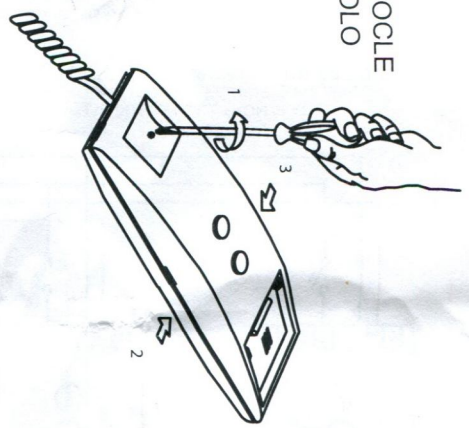
acet 2PEB10.05

A OPEN THE BASE OUVERTURE DU SOCLE APERTURA ZOCCOLO

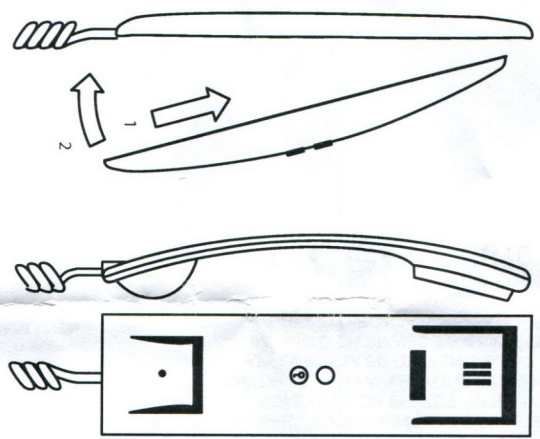
REWINDER OF
URNEVIS DE
CCHIAVITE DA



3 OR 3,5
3 OU 3,5
3 O 3,5



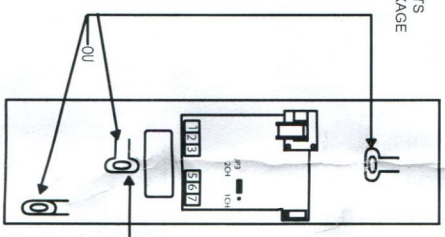
C CLOSING THE BASE FERMETURE DU SOCLE CHIUSURA DELLA BASE



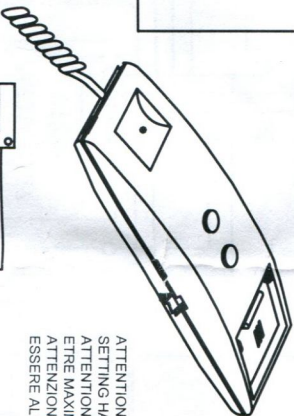
LAY HERE AND PRESS FOR
CLOSING
APPUYEZ ICI POUR FERMER
APPOGGIARE QUI E PREMERE
PER CHIUDERE

B FIXING AND CONNECTION FIXATION ET RACCORDEMENT FISSAGGIO E COLLEGAMENTO

FIXING POINTS
POINT DE FIXAGE
PUNTI DI
FISSAGGIO



WIRES ENTRY
ENTREE DES CABLES
ENTRATA DEI CAVI

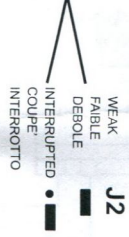


JUMPS SETTING
POSITION DES CAVALLERI
SETTAGGIO CAVALLERI



HIGH VOLUME DUAL TONE CALL
VOLUME APPEL MODULE HAUT
VOLUME CHIAMATA BITONO ALTO
MEDIUM VOLUME DUAL TONE CALL
VOLUME APPEL MODULE MEDIUM
VOLUME CHIAMATA BITONO MEDIO
LOW VOLUME DUAL TONE CALL
VOLUME APPEL MODULE BAS
VOLUME CHIAMATA BITONO BASSO

ATTENTION: WITH BUZZER-TONE SPEAKER AMPLIFIER, THE VOLUME
SETTING HAS TO BE PLACED ON MAX VOLUME
ATTENTION: POUR SYSTEME AVEC APPEL A RONGNEUR LE VOLUME DOIT
ETRE MAXIMUM
ATTENZIONE: PER SISTEMI CON CHIAMATA A RONGZATORE IL VOLUME DEVE
ESSERE AL MASSIMO



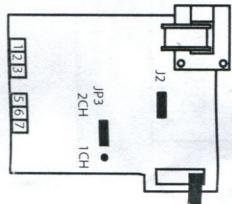
TERMINAL BOARD
BRANCHEMENT
CONNETTORI

1 - 2 : FREE SERVICE BUTTON
BOUTON LIBRE
TASTO DI SERVIZIO LIBERO

3 : CALL AT THE FLAT
SONNETTE PALIERE
CHIAMATA ALLA
PORTA

5 - GROUND
MASSE
MASSA

6 : CALL AUDIO AND DOOR OPENER
APPEL, CONVERSATION ET OUVREPORTE
CHIAMATA, CONVERSAZIONE E APRIPORTA



Jp3 2CH ● ● 1CH
Jp3 2CH ● ● 1CH

INSTALLATION WITH BUZZER CALL SPEAKER
INSTALLATION AVEC APPEL RONGNEUR
INSTALLAZIONE PORTIERE RONGZATORE

INSTALLATION WITH DUAL TONE CALL AND BUZZER AT
THE FLAT
INSTALLATION AVEC APPEL MODULE ET SONNETTE
PALIERE RONGNEUR
INSTALLAZIONE CON CHIAMATA BITONO E RONGZATORE
AL PIANEROTTOLO